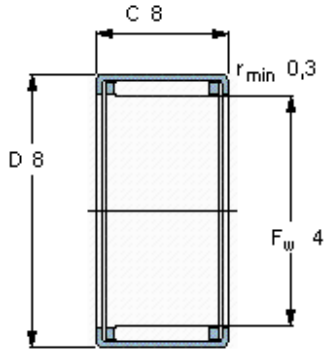


Jehlová ložiska, lisované pouzdro

Základní rozměry			Základní hodnoty zatížení		Hodnoty rychlosti		Označení
F <sub>w</sub>	D	C	dynamické C	statické C <sub>0</sub>	Referenční rychlost	Omezující rychlost	
mm			kN		ot/min		-
<b>4</b>	8	8	1,76	1,37	22000	26000	<b>HK 0408</b>



**Odpovídající příslušenství**

IR vnitřní kroužek	-
LR vnitřní kroužek	-
Těsnění G	G 4x8x2 S
SD těsnění	-